

Couplemètres rotatifs - rotating torque sensor
Type DR2269

- Axe/Clavette Ø19 des deux côtés - both shaft ends Ø19 with keyway
- Sortie câble - cable output



Couple Nominal (C.N.) Nominal torque [Nm]	Vitesse max.* ¹ max speed [tr/min]	Raideur springrate [Nm/rad]	Charge latérale max. max. lateral load [N]	Moment d'inertie côté entraînant moment of inertia, drive side J en [kg m ²]	Poids weigh [kg]
10	2000	800	7,5	1x10 ⁻⁸	0,18
20	1500	1,5x10 ⁻³	12	1x10 ⁻⁷	0,37
50	1500	3,8x10 ⁻³	28	1x10 ⁻⁷	0,4
100	1500	5x10 ⁻³	65	1,4x10 ⁻⁷	0,4

Caractéristiques - specifications

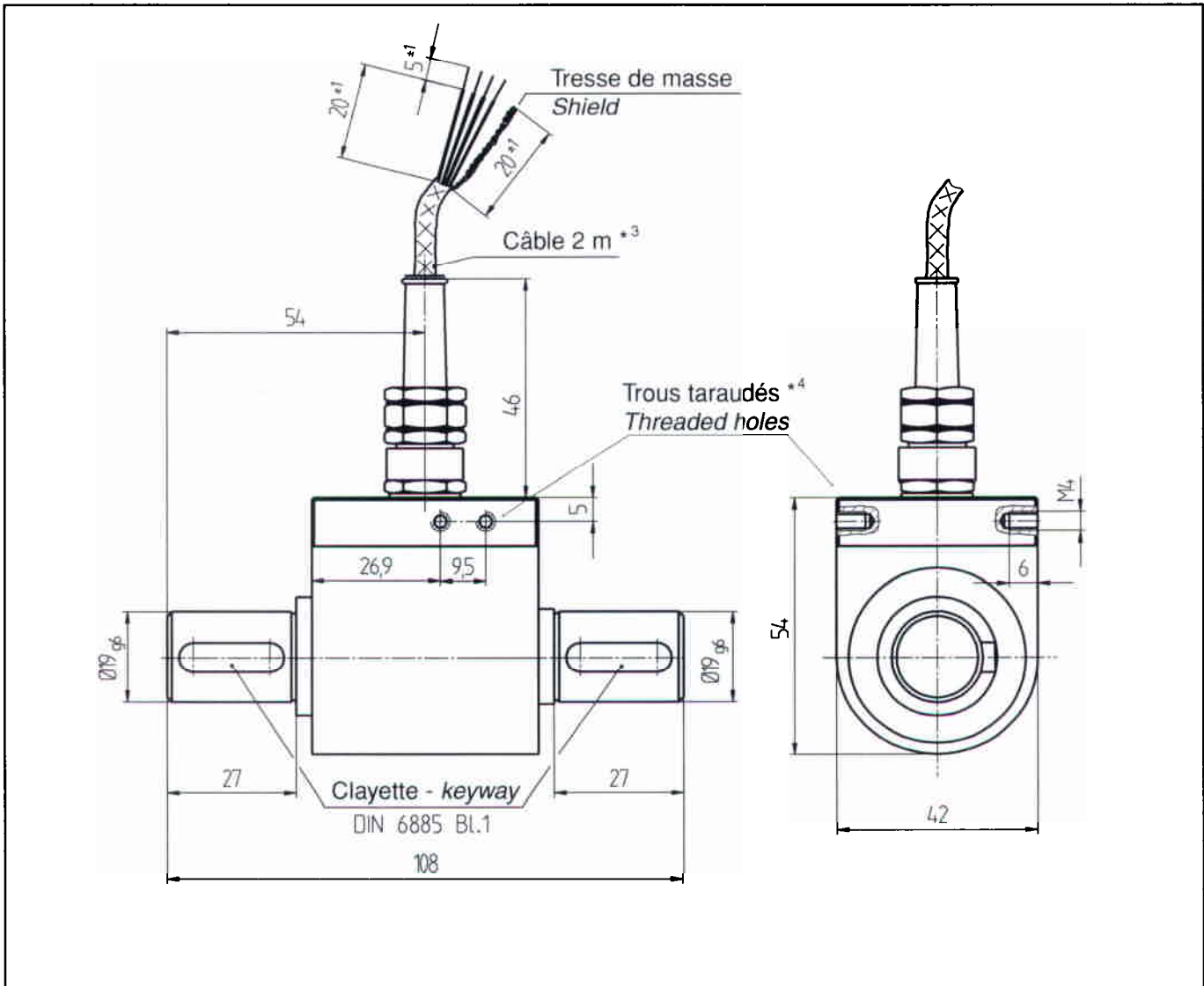
TYPE - type		DR2269
Classe de précision - accuracy class	% C.N.	0,1
Répétabilité - nonrepeatability	% C.N.	±0,05
Sensibilité - sensitivity	mV/V	2,00
Tension d'alimentation - excitation voltage	Vcc	2 ... 12
Impédance du pont - bridge resistance	Ω	350
Plage de temp. compensée - nominal temp. range	°C	+5 ... +50
Plage de temp. opérationnelle - service temp. range	°C	-10 ... +60
Dérive thermique de sensibilité - temp. coeff. of sensitivity	%C.N./°C	±0,01
Dérive thermique de zéro - temp. coeff. of zero	%C.N./°C	±0,02
Couple maximal sans détérioration - limit torque	% C.N.	130
Couple avant rupture - ultimate torque	% C.N.	250
Durée de vie des collecteurs à balais* ² - durability of brushes	Nb tours	5x10 ⁸ (à 10 tr/min) 2x10 ⁶ (à V max)
Degré de protection - level of protection	IP 50	
Connection - connexion	Câble 2m	

*¹ Sur une courte durée (1 minute max.) la vitesse de rotation peut être supérieure de 50%.

A short time overstep ($t_{max} \leq 1 \text{ min}$) of the maximum speed is possible by a factor 1,5.

*² Remplacement des collecteurs à balais possible en retour SAV - Brush replacement possible

Dimensions - dimensions



Connexion électrique – electric connection

Alim.(-) - supply(-)	Vert - green
Alim.(+) - supply(+)	Marron - brown
Sign(+) - sign(+)	Jaune - yellow
Sign(-) - sign(-)	Blanc - white
Masse - shield	Masse - shield

*³ Position de fonctionnement recommandée : câble vers le haut – recommended functioning direction : cable up.

*⁴ Trous taraudés pour système anti-rotation non rigide (ressort, fil,...) – threaded hole for non rigid anti-rotation system (spring, wire,...)